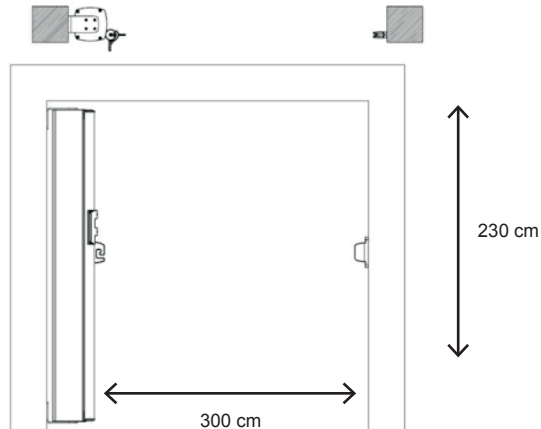


MEETINSTRUCTIES TERRASSCHERM INOVA

INOVA TUSSENBOUW



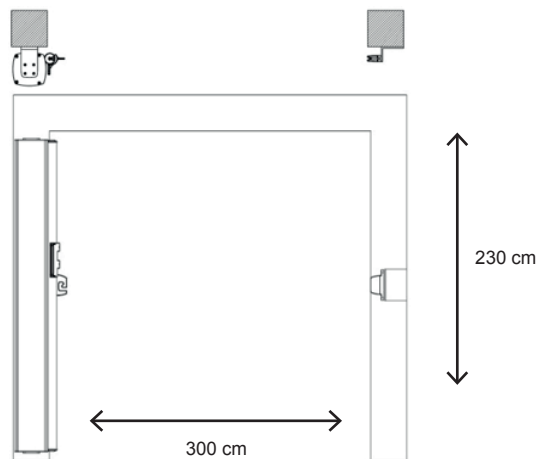
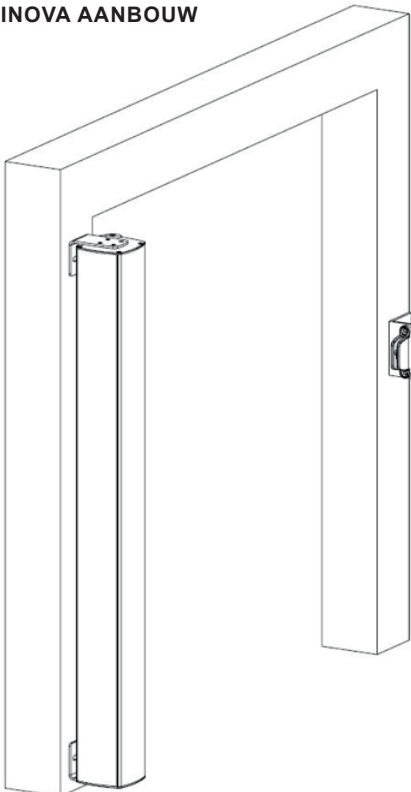
HOOGTE:

Wanneer u het scherm in een opening plaatst, bestelt u de cassette hoogte minimaal 5 cm kleiner dan de opening. In dit voorbeeld dus 225 cm.

UITROLLENTE:

In deze situatie kan de uitrollelengthe op dezelfde maat besteld worden als de maat van de opening. In dit voorbeeld dus 300 cm.

INOVA AANBOUW



HOOGTE:

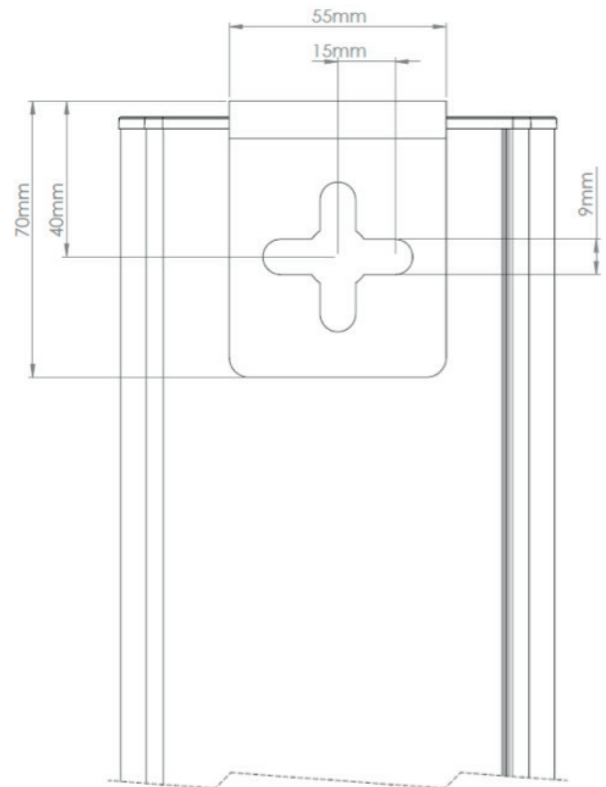
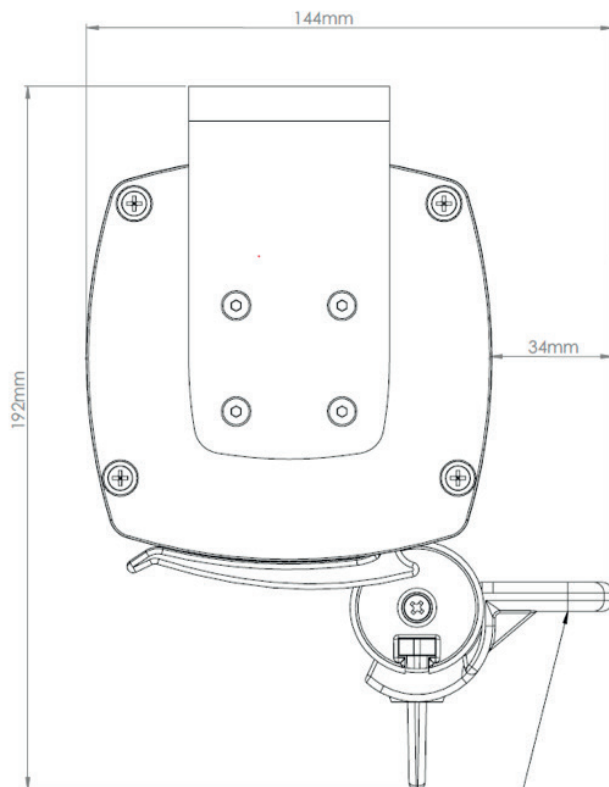
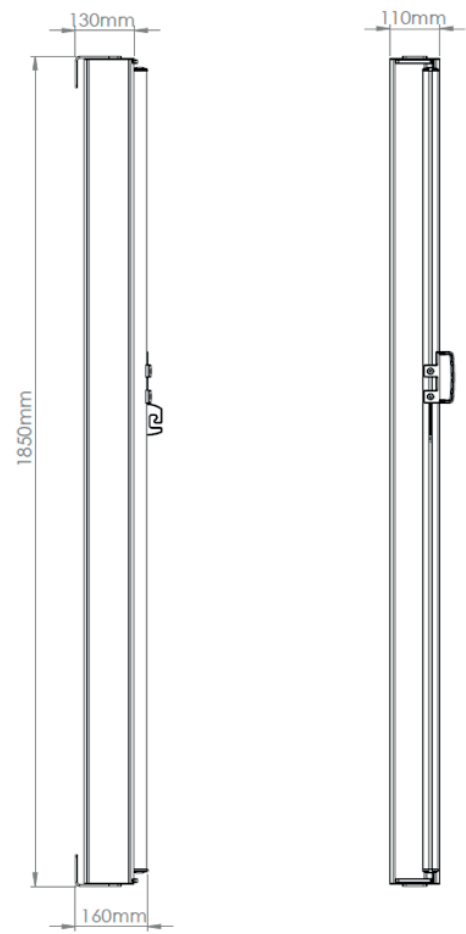
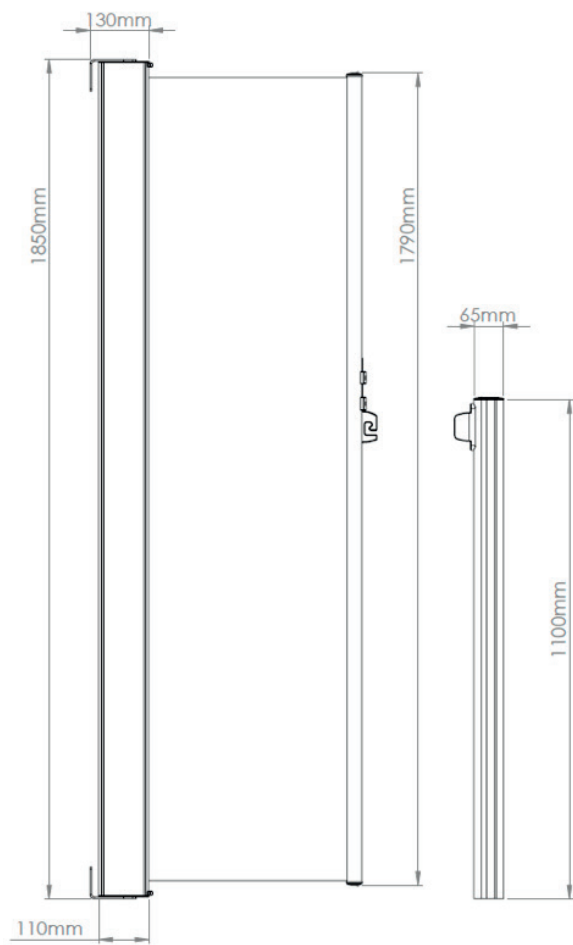
Wanneer u het scherm voor een opening plaatst, dan is de hoogte vrij te kiezen tot maximaal 230 cm.

UITROLLENTE:

In deze situatie dient de uitrollelengthe 10 cm langer besteld te worden dan de opening. In dit voorbeeld dus 310 cm.

Let op! In deze situatie heeft u een extra hoeklijn nodig voor de bevestiging van de houder.

TECHNISCHE TEKENINGEN TERRASSCHERM INOVA



Handgreep is ook aan de andere zijde van de treklijst te plaatsen