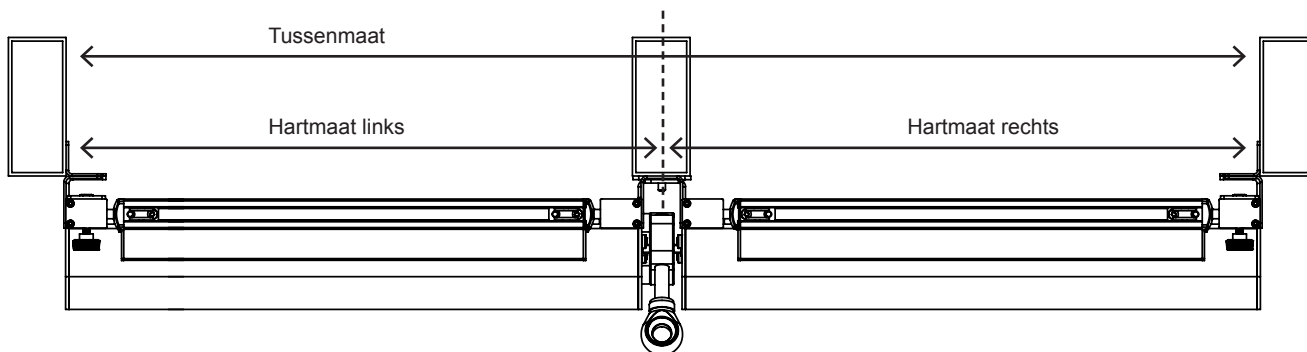


MEETINSTRUCTIES ONDER ZONWERING TECTUM

Bij het opgeven van de maten wordt er altijd van uitgegaan dat de zonwering van de voorzijde bekeken wordt.

TUSSENBOUW (vooraanzicht) BREEDTE:



Bij tussenbouw wordt het zonnescrm tussen de 2 buitenste liggers gemonteerd. Bij de deling wordt deze onder de tussenligger gemonteerd.

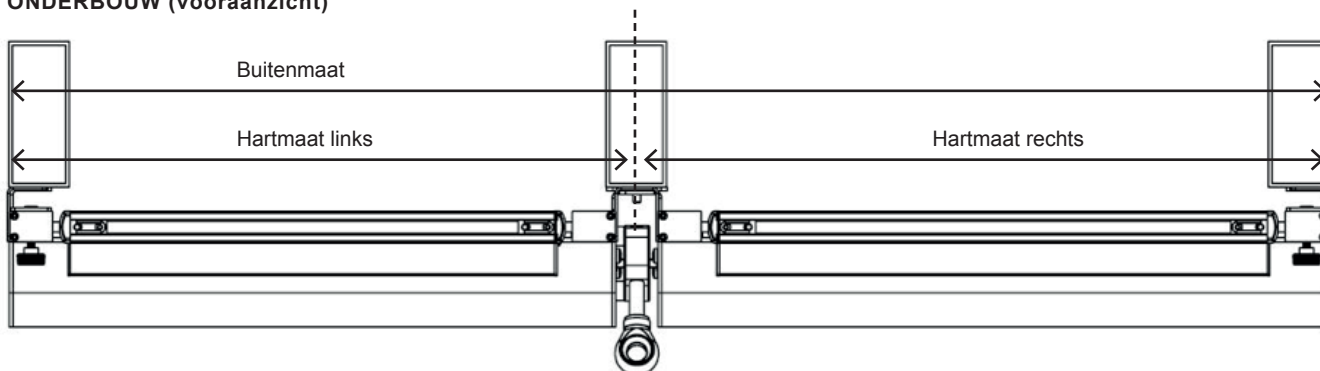
De maximale hartmaat bedraagt 330 cm. Houd hier rekening mee als er een even aantal liggers zijn. Er zijn dan 2 ongelijke zonweringsbreedtes.

Hoe te bestellen? Kies: tussenbouw

Geef onderstaande afmetingen op:

- Tussenmaat (in mm)
- Hartmaat links, van binnenkant balk links tot hartmaat middelste ligger
- Hartmaat rechts, van binnenkant balk rechts tot hartmaat middelste ligger

ONDERBOUW (vooraanzicht)



Bij onderbouw wordt het zonnescrm onder de 2 buitenste liggers en 1 tussenligger gemonteerd.

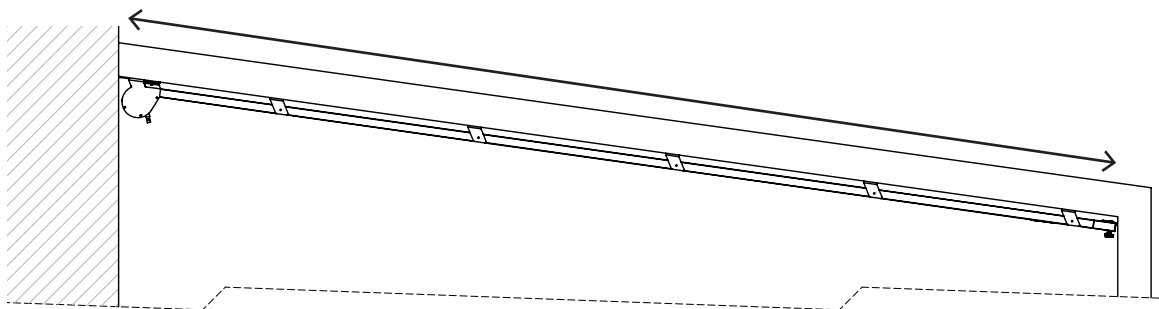
De maximale hartmaat bedraagt 330 cm. Houd hier rekening mee als er een even aantal liggers zijn. Er zijn dan 2 ongelijke zonweringsbreedtes.

Hoe te bestellen? Kies: onderbouw

Geef onderstaande afmetingen op:

- Buitenmaat (in mm)
- Hartmaat links, van buitenkant balk links tot hartmaat middelste ligger
- Hartmaat rechts, van buitenkant balk rechts tot hartmaat middelste ligger

UITVAL



Voor de uitval wordt maat vanaf de gevel tot aan de goot/staander gemeten. Dit is ook gelijk de bestelmaat in mm.

Deze zonwering is geschikt voor overkappingen tot en met een hellingshoek van 14 graden.

Vanaf 14 graden neem contact op.

Vraag het bestelformulier aan of download het bestelformulier op: www.luxxout.com