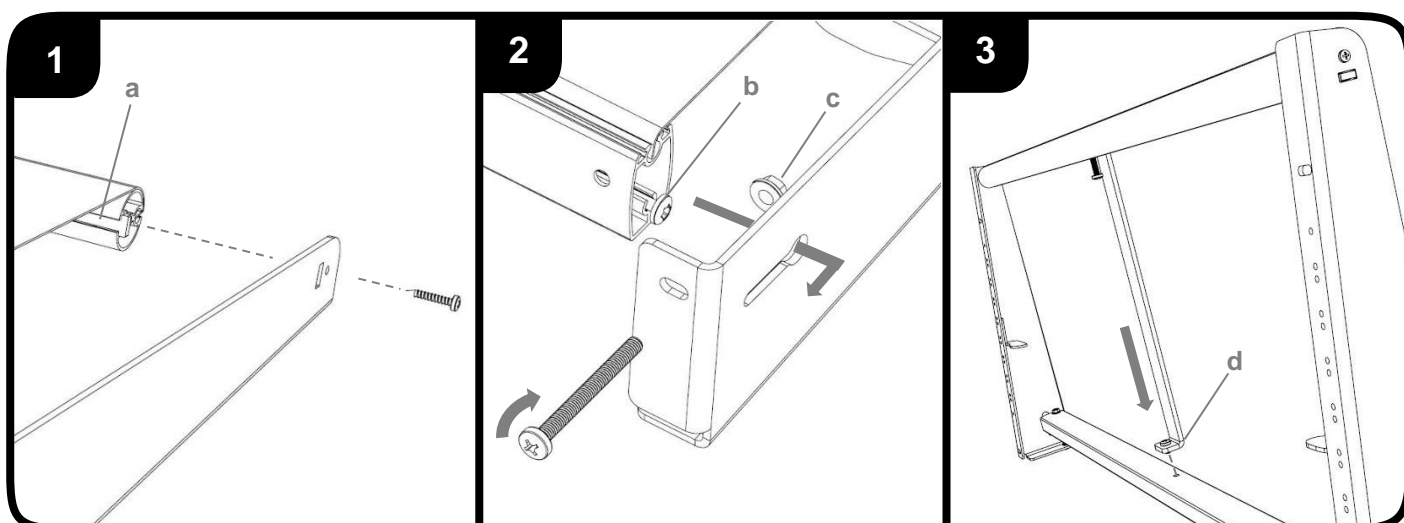


**U bent zelf verantwoordelijk voor een deugdelijke bevestiging. LuxxOut kan niet aansprakelijk gesteld worden voor een niet deugdelijke bevestiging.**

**Lees voor gebruik de gebruikershandleiding**

Heeft u vragen of wilt u meer informatie?  
Van maandag t/m vrijdag van 10:00 tot 17:30 uur zijn wij telefonisch  
bereikbaar via **+31 (0) 342 – 490 699**

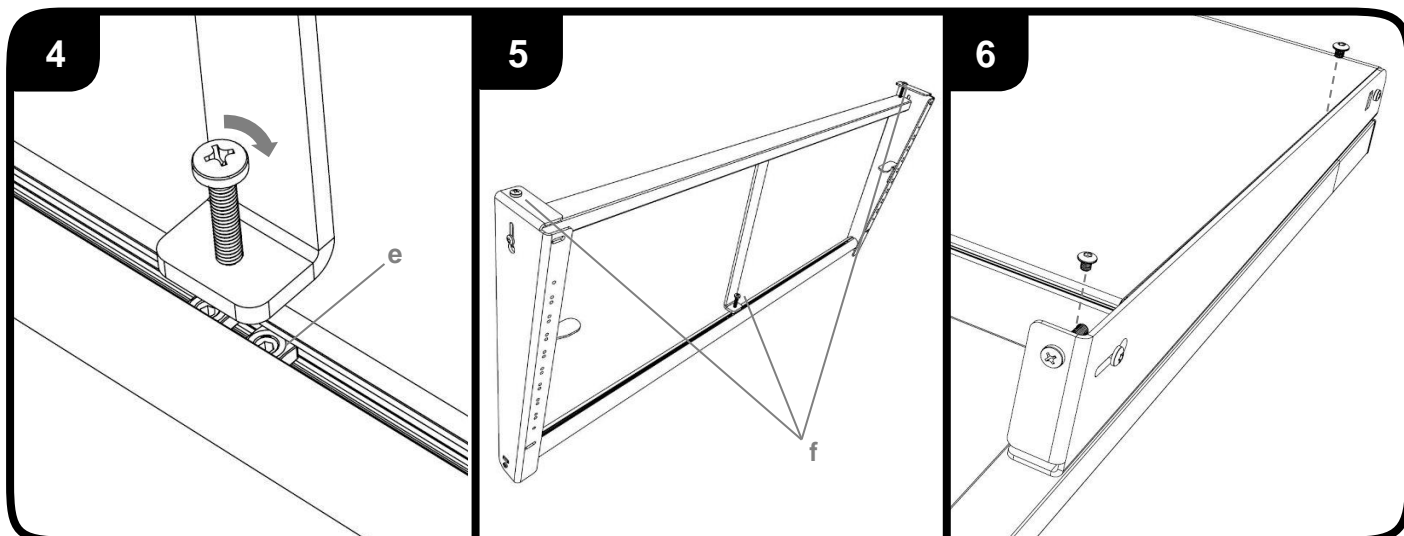
**www.luxxout.com**



1 Bevestig eerst de zijplaat aan het ronde profiel waar de blokjes (a) uitsteken. Dit blokje dient door het rechthoekige gat in de zijplaat te steken. (doe dit ook aan de andere zijde)

2 Schuif het profiel met de schroef (b) door de sleuf in de zijplaat. Doe dit aan beide kanten. Steek de bout door het profiel heen. Draai de moer (c) er aan de achterzijde op. **Niet te strak!**

3 Plaats nu de middensteun(en). Afhankelijk van de breedte zitten er 1 of 2 bij. Steek de zijde met het korte boutje (d) eerst in het gat aan de voorzijde van het berschermdak.



4 Draai de bout aan de andere zijde aan tot deze tussen de profielen geklemd zit. **Zorg er voor de bout tussen de 2 moeren zit! (e)** Herhaal deze stap als er 2 steunen bij zitten.

5 Draai nu één voor één de bouten (f) een stukje aan. Herhaal dit totdat het zeil over de gehele breedte even strak gespannen staat. Vergeet niet de moeren aan de achterzijde aan te draaien.

6 Plaats nu het berschermdak op de geleiders en schroef deze vast. De gaten zijn al voorbereid. **De lage kant van het berschermdak dient aan de achterzijde te zitten!**