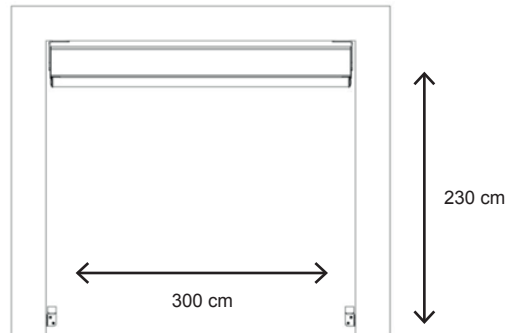
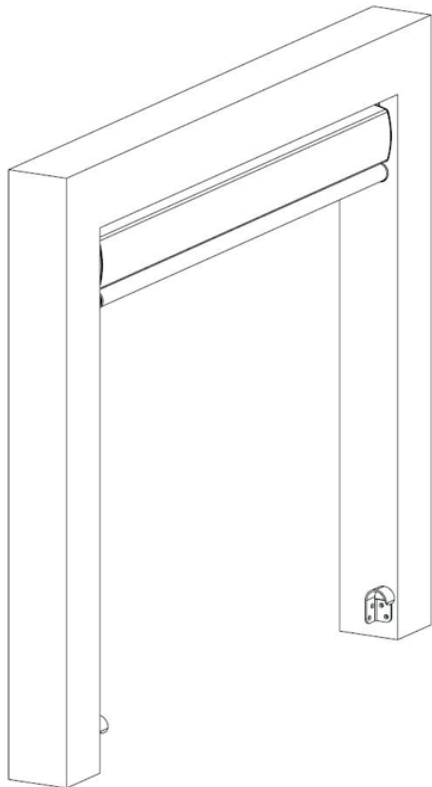


# MEETINSTRUCTIES TERRASSCHERM VITA

## VITA TUSSENBOUW



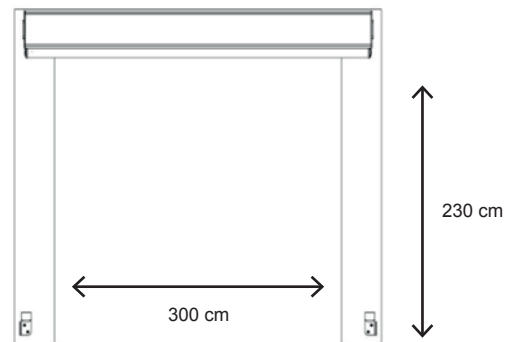
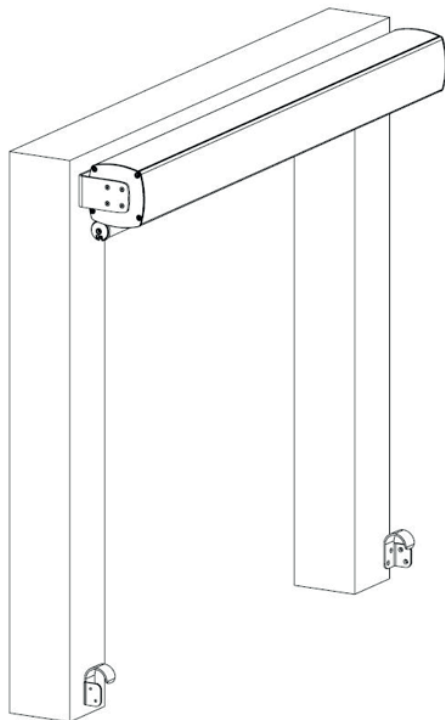
### BREEDTE:

Wanneer u het scherm in een opening plaatst, bestelt u de cassette breedte circa 1 cm (indien de palen waterpas staan) kleiner dan de opening. In dit voorbeeld dus 299 cm.

### UITROLLENGTE:

In deze situatie kan de uitrolleNGte op dezelfde maat besteld worden als de lengte van de opening. In dit voorbeeld dus 230 cm.

## VITA AANBOUW



### BREEDTE:

Wanneer u het scherm voor een opening plaatst, bestelt u de cassette breedte minimaal 10 cm breder dan de opening. In dit voorbeeld dus minimaal 310 cm.

**Let op!** Plaatst u het scherm op de palen en niet op de ligger, dan bestelt u de cassette breedte minimaal 14 cm groter dan de opening.

### UITROLLENGTE:

In deze situatie dient de uitrolleNGte 10 cm langer besteld te worden dan de opening. In dit voorbeeld dus 240 cm.

**Let op!** Hierbij gaan we ervan uit dat de cassette gelijk hangt met de onderkant van de ligger. Plaatst u de cassette hoger, bestel dan ook meer uitrolleNGte.

# TECHNISCHE TEKENINGEN TERRASSCHERM VITA

