

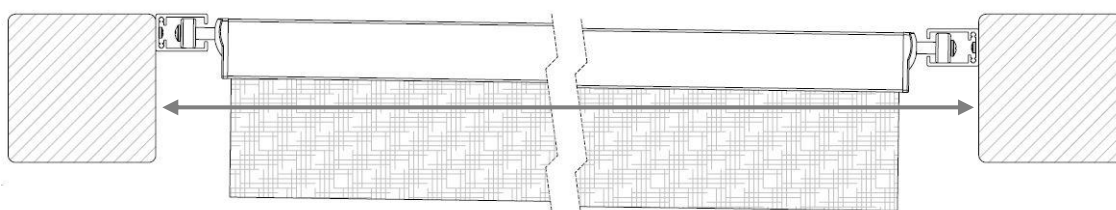
BREEDTE

Bij de solem wordt de breedte in millimeters opgegeven. meet 3 keer zo nauwkeurig mogelijk tussen de balken. 1 keer voor aan, 1 keer in het midden, en 1 keer achteraan. De kortste maat die u gemeten heeft besteld u.

UITVAL

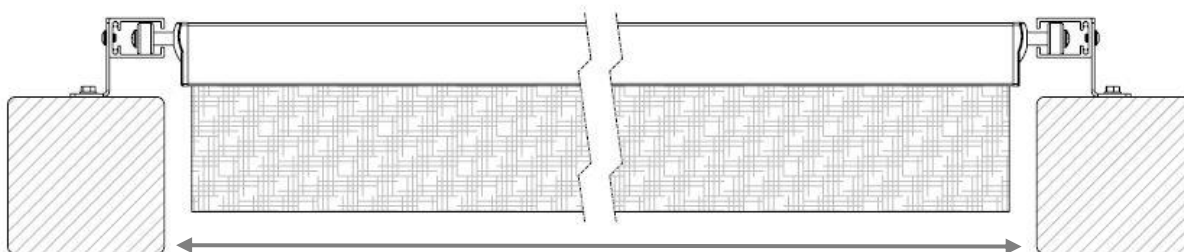
De uitval wordt opgegeven in centimeters. De geleiders worden ook op deze maat geleverd, houd hier rekening mee. Zorg ook hier dat de kortste maat wordt opgegeven. Dan passen de geleidingsprofielen altijd tussen de balken.

TUSSENBOUW

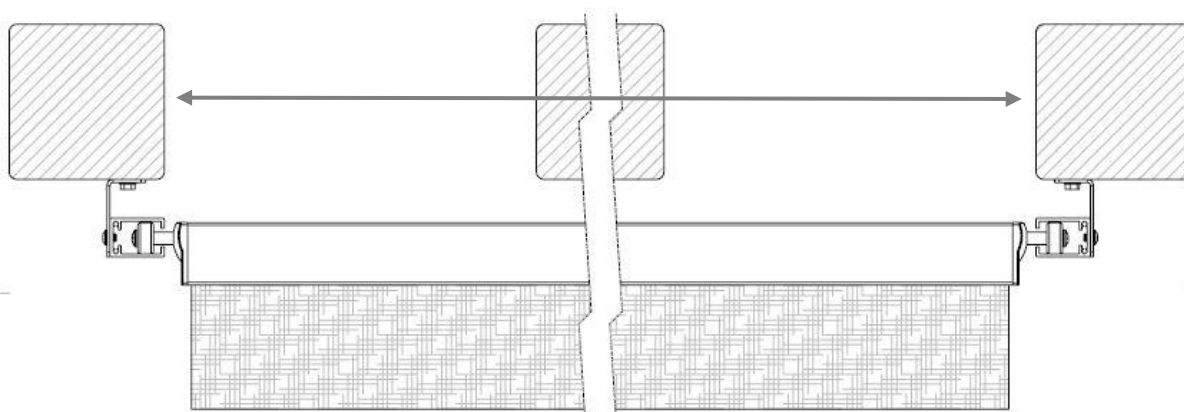


OPBOUW

De geleider moet verhoogd op de balken gemonteerd worden i.v.m. de rem.
Indien dit niet gewenst is kan de rem in de balk gefreesd worden (zie zij-aanzicht)

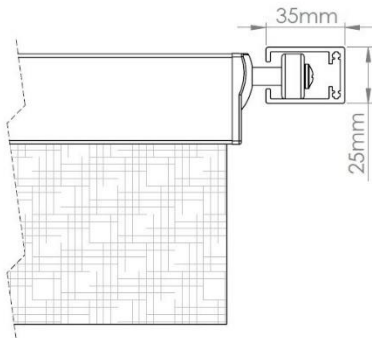


ONDERBOUW

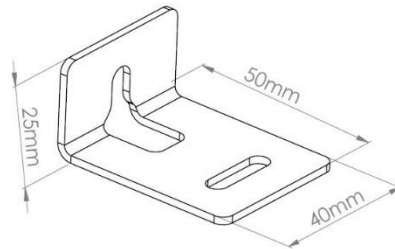


Technische tekeningen

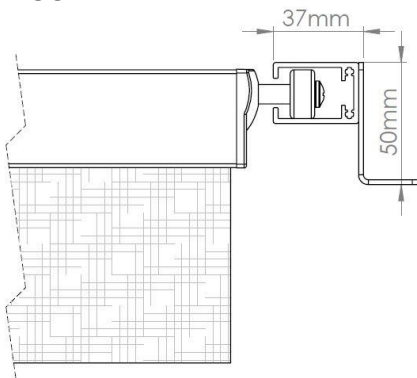
TUSSENBOUW



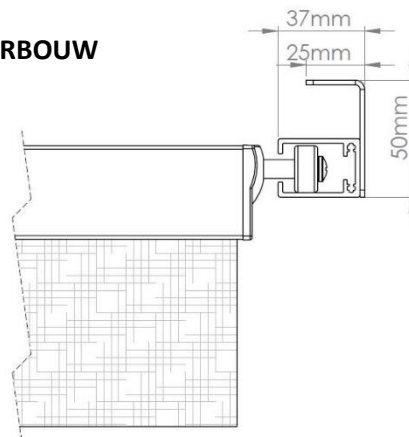
MONTAGE STEUN



OPBOUW



ONDERBOUW



ZIJ-AANZICHT

