

U bent zelf verantwoordelijk voor een deugdelijke bevestiging. LuxxOut kan niet aansprakelijk gesteld worden voor een niet deugdelijke bevestiging.

Lees voor gebruik de gebruikershandleiding.

Heeft u vragen of wilt u meer informatie?

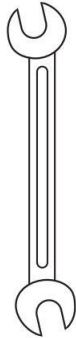
Van maandag t/m vrijdag van 10:00 tot 17:30 uur zijn wij telefonisch

Bereikbaar via **+31 (0) 342 – 490 699**

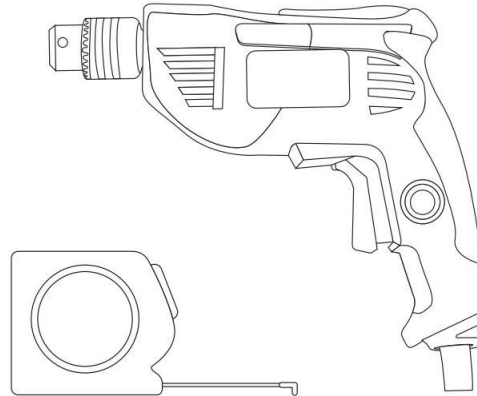
www.luxxout.com



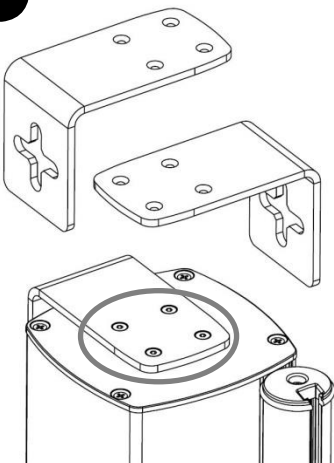
4mm



13mm

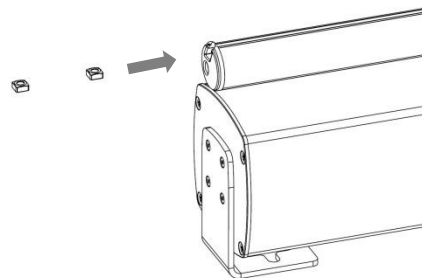


1



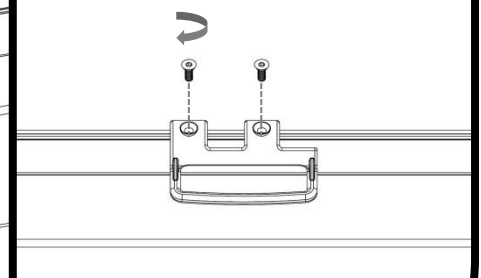
Indien nodig kunt u de beugels een kwartslag draaien. Dit kan door de 4 kruiskop schroeven in het midden los te draaien.

2

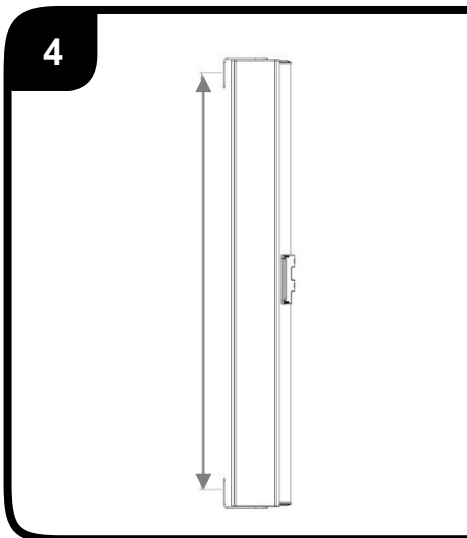


Schuif de vierkante moeren in de treklijst.

3

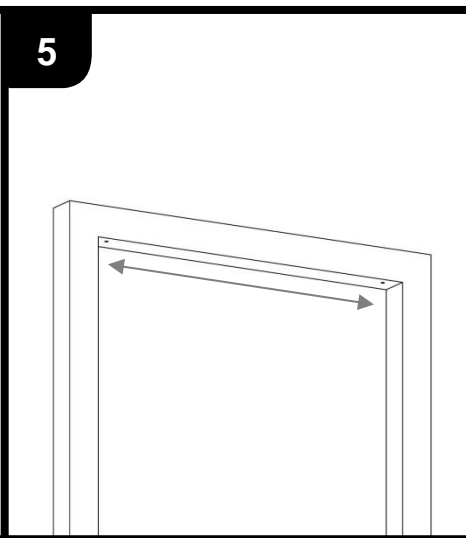


Bevestig de handgreep door de 2 inbusbouten door de handgreep heen in de vierkante moeren te draaien. Zorg dat de handgreep in het midden van de treklijst zit.



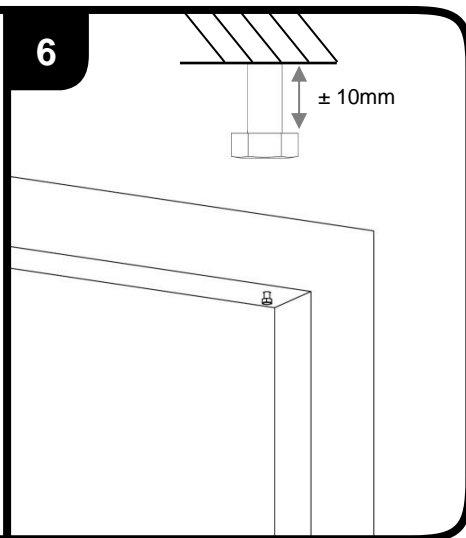
4

Meet de hartmaat van kruis tot kruis



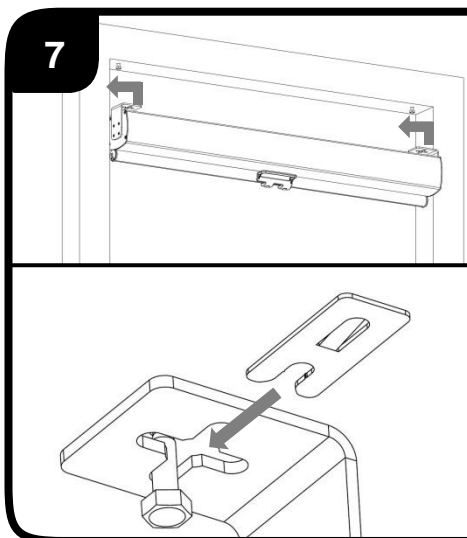
5

Teken de gaten af en boor de gaten.
(Gebruik pluggen wanneer u het scherm
aan een muur bevestigt)



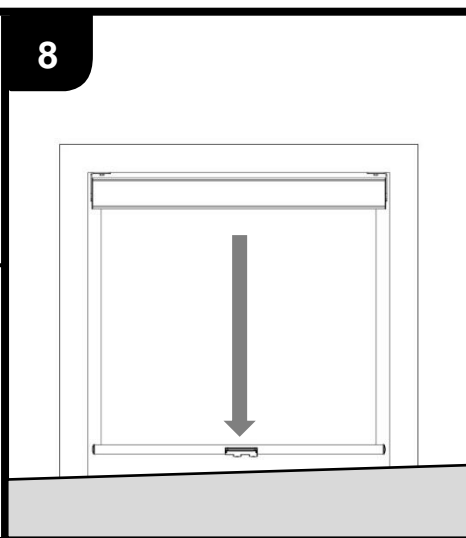
6

Draai nu de 2 bouten in de gaten. Laat de
kop circa 1cm. uitsteken



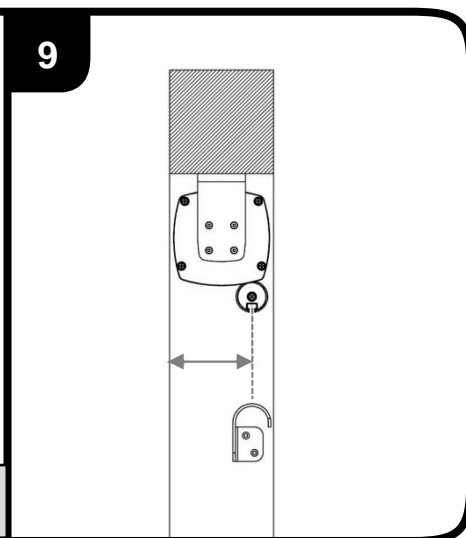
7

Hang de cassette aan de bouten. Schuif de
borgclip tussen de kop van de bout en de
montagebeugel. Zorg dat het lipje achter de
andere kant van het kruis valt. Draai vervolgens
de bouten aan met een steeksleutel.



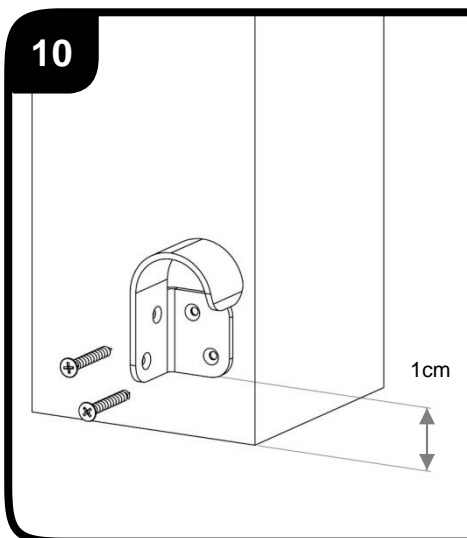
8

Trek nu het scherm naar beneden, en
controleer aan welke zijde de grond het
hoogst is. Begin aan de hoogste zijde met
het monteren van de houders.



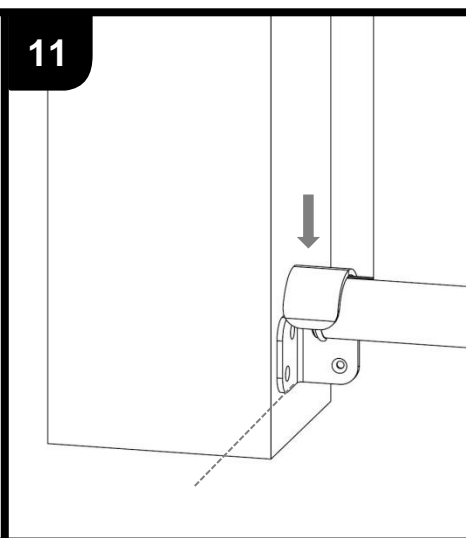
9

Meet de afstand tot het hart van de treklijst.
Zorg dat de houder ook op deze afstand
gemonteerd wordt.



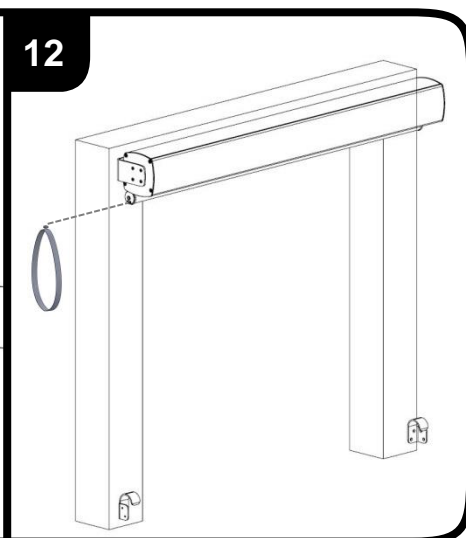
10

Bevestig de houder, gebruik pluggen
wanneer u deze op de muur plaatst. Ons
advies is om deze minimaal 1cm. vanaf de
grond te plaatsen.



11

Trek het scherm naar beneden en haak
deze achter de zojuist gemonteerde
houder. Hang de 2e houder aan de andere
zijde over de treklijst heen en teken de
onderzijde af. Zorg dat de treklijst in beide
houders steunt. Rol het scherm weer op en
monteer de houder.



12

Indien u het scherm niet aan de onderzijde
bevestigd, maar aan de buitenzijde.
Monteer dan ook de houders aan de
buitenzijde. **Als het scherm te hoog hangt
dan kunt u de lus gebruiken. Schuif deze
lus na gebruik weer naar de zijkant.**